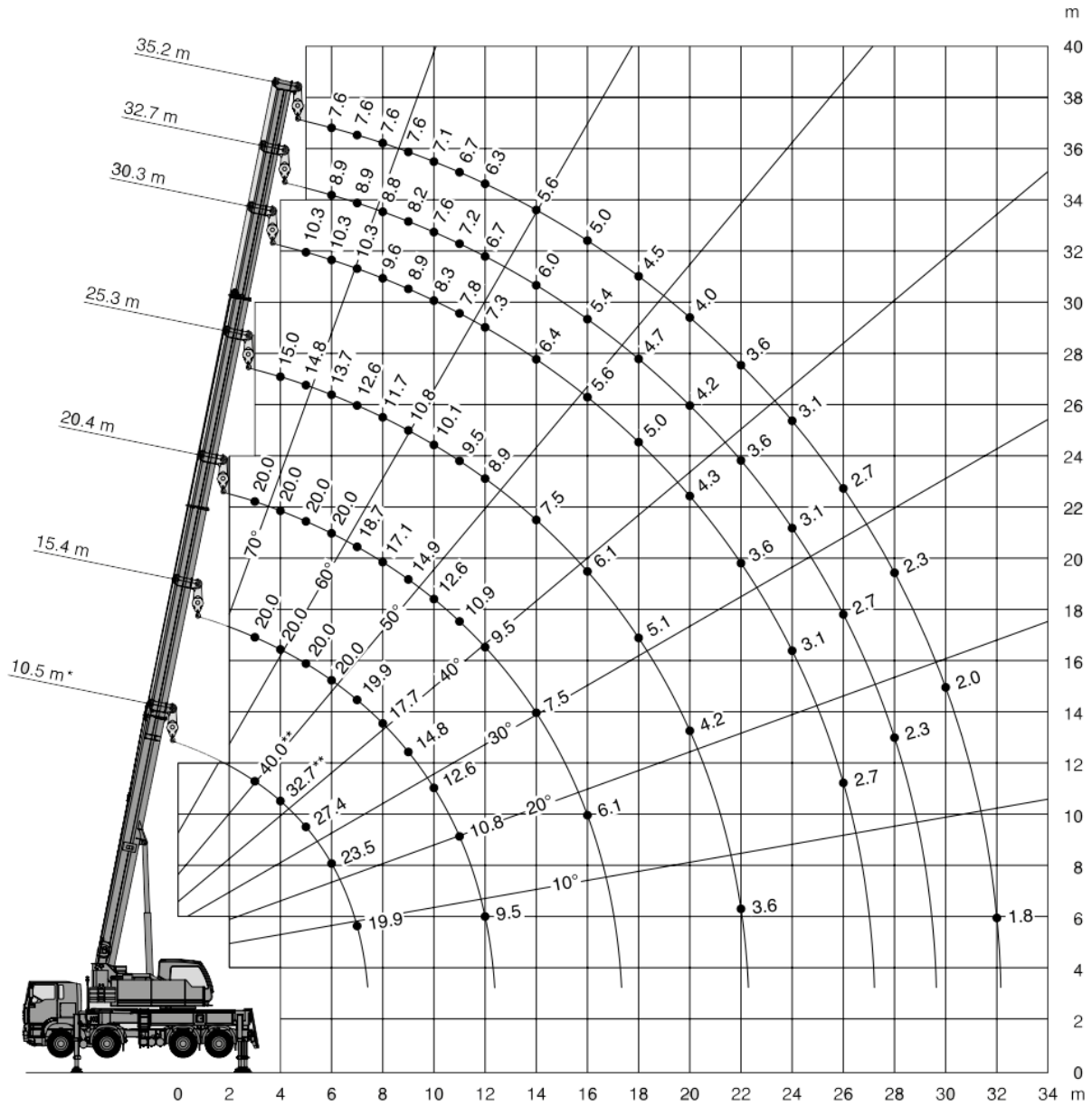
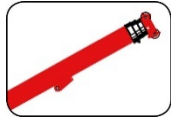
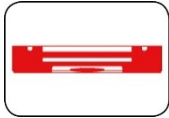


* Angaben vom Fahrgestell abhängig
 * Data depending on chassis

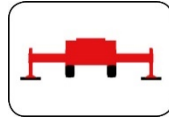




10,5 - 35,2m





8,5 T

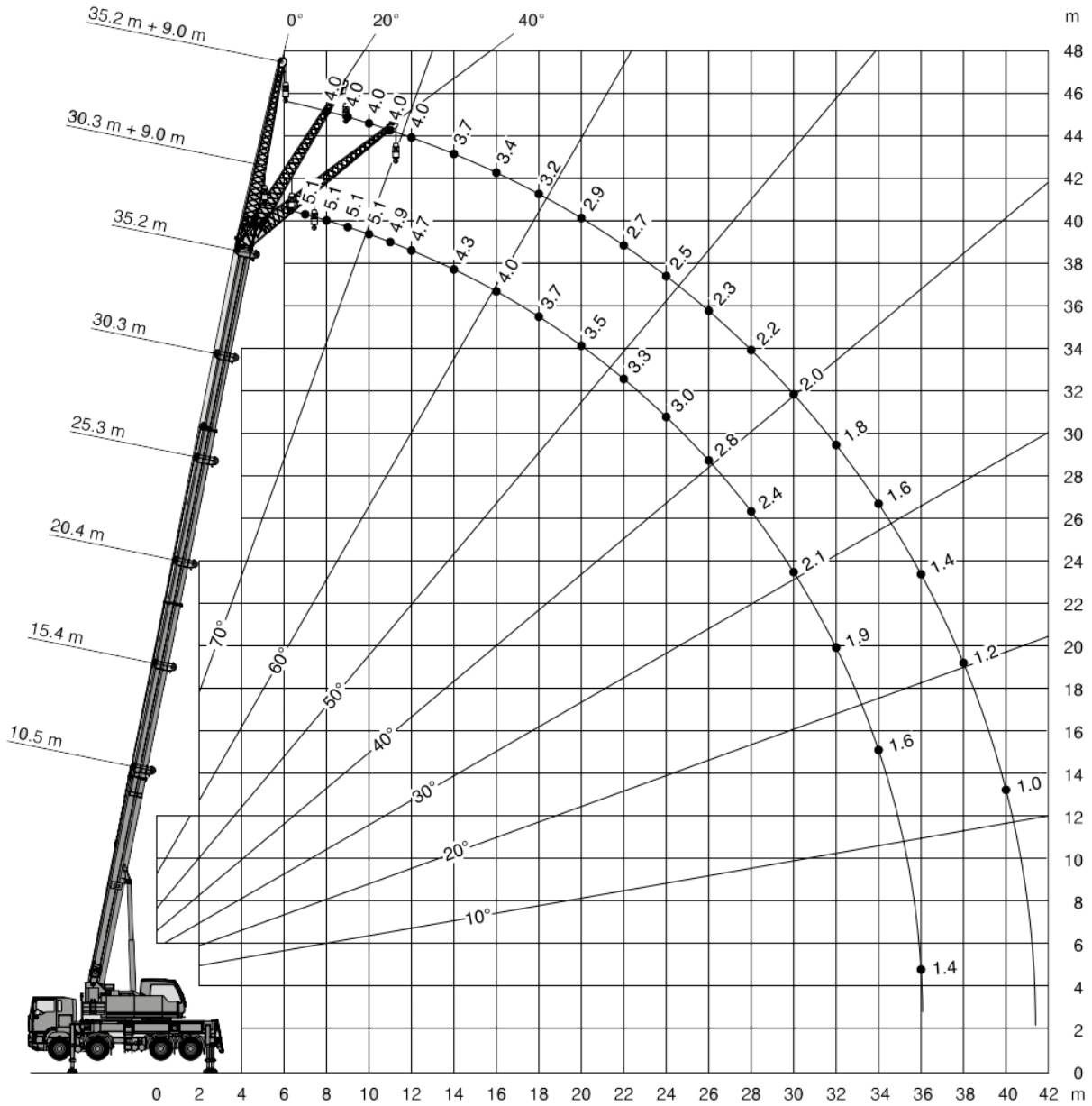


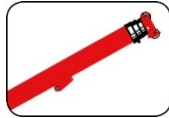
6,5x6,3m



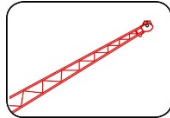
360°

|  m | 10,5 | 15,4 | 20,4 | 25,3 | 30,3 | 32,7 | 35,2 |  m |
|---|------|------|------|------|------|------|------|---|
| 3,0 | 35,0 | 20,0 | 20,0 | 15,0 | | | | 3,0 |
| 4,0 | 29,8 | 20,0 | 20,0 | 15,0 | | | | 4,0 |
| 5,0 | 25,3 | 20,0 | 20,0 | 14,8 | 10,3 | | | 5,0 |
| 6,0 | 21,8 | 20,0 | 20,0 | 13,7 | 10,3 | 8,9 | 7,6 | 6,0 |
| 7,0 | 19,7 | 19,9 | 18,7 | 12,6 | 10,3 | 8,9 | 7,6 | 7,0 |
| 8,0 | | 17,7 | 17,1 | 11,7 | 9,6 | 8,8 | 7,6 | 8,0 |
| 9,0 | | 14,8 | 14,9 | 10,8 | 8,9 | 8,2 | 7,6 | 9,0 |
| 10,0 | | 12,6 | 12,6 | 10,1 | 8,3 | 7,6 | 7,1 | 10,0 |
| 11,0 | | 10,8 | 10,9 | 9,5 | 7,8 | 7,2 | 6,7 | 11,0 |
| 12,0 | | 9,5 | 9,5 | 8,9 | 7,3 | 6,7 | 6,3 | 12,0 |
| 14,0 | | | 7,5 | 7,5 | 6,4 | 6,0 | 5,6 | 14,0 |
| 16,0 | | | 6,1 | 6,1 | 5,6 | 5,4 | 5,0 | 16,0 |
| 18,0 | | | | 5,1 | 5,0 | 4,7 | 4,5 | 18,0 |
| 20,0 | | | | 4,2 | 4,3 | 4,2 | 4,0 | 20,0 |
| 22,0 | | | | 3,6 | 3,6 | 3,6 | 3,6 | 22,0 |
| 24,0 | | | | | 3,1 | 3,1 | 3,1 | 24,0 |
| 26,0 | | | | | 2,7 | 2,7 | 2,7 | 26,0 |
| 28,0 | | | | | | 2,3 | 2,3 | 28,0 |
| 30,0 | | | | | | | 2,0 | 30,0 |
| 32,0 | | | | | | | 1,8 | 32,0 |

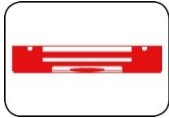




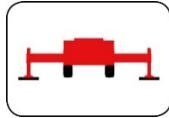
10,5 - 35,2m



9,0m





8,5 T



6,5x6,3m



360°

|  m | 10,5 | | | 30,3 | | | 35,2 | | |  m |
|--|------|-----|-----|------|-----|-----|------|-----|-----|--|
| | 0° | 20° | 40° | 0° | 20° | 40° | 0° | 20° | 40° | |
| 3,0 | 6,5 | | | | | | | | | 3,0 |
| 4,0 | 6,5 | 6,5 | | | | | | | | 4,0 |
| 5,0 | 6,5 | 6,4 | | | | | | | | 5,0 |
| 6,0 | 6,5 | 6,0 | | 5,1 | | | | | | 6,0 |
| 7,0 | 6,5 | 5,6 | 4,7 | 5,1 | | | | | | 7,0 |
| 8,0 | 6,4 | 5,4 | 4,5 | 5,1 | | | 4,0 | | | 8,0 |
| 9,0 | 6,0 | 5,1 | 4,4 | 5,1 | 4,6 | | 4,0 | | | 9,0 |
| 10,0 | 5,6 | 4,9 | 4,2 | 5,1 | 4,4 | | 4,0 | | | 10,0 |
| 11,0 | 5,3 | 4,6 | 4,1 | 4,9 | 4,2 | | 4,0 | 3,7 | | 11,0 |
| 12,0 | 5,0 | 4,4 | 4,0 | 4,7 | 4,1 | 3,8 | 4,0 | 3,5 | | 12,0 |
| 14,0 | 4,6 | 4,1 | 3,9 | 4,3 | 3,8 | 3,5 | 3,7 | 3,3 | 3,1 | 14,0 |
| 16,0 | 4,2 | 4,0 | | 4,0 | 3,6 | 3,3 | 3,4 | 3,1 | 2,9 | 16,0 |
| 18,0 | | | | 3,7 | 3,4 | 3,2 | 3,2 | 2,9 | 2,8 | 18,0 |
| 20,0 | | | | 3,5 | 3,2 | 3,0 | 2,9 | 2,8 | 2,6 | 20,0 |
| 22,0 | | | | 3,3 | 3,0 | 2,9 | 2,7 | 2,6 | 2,5 | 22,0 |
| 24,0 | | | | 3,0 | 2,9 | 2,8 | 2,5 | 2,5 | 2,4 | 24,0 |
| 26,0 | | | | 2,8 | 2,8 | 2,7 | 2,3 | 2,3 | 2,3 | 26,0 |
| 28,0 | | | | 2,4 | 2,6 | 2,6 | 2,2 | 2,2 | 2,2 | 28,0 |
| 30,0 | | | | 2,1 | 2,2 | 2,3 | 2,0 | 2,0 | 2,0 | 30,0 |
| 32,0 | | | | 1,9 | 1,9 | | 1,8 | 1,9 | 1,9 | 32,0 |
| 34,0 | | | | 1,6 | 1,7 | | 1,6 | 1,7 | 1,7 | 34,0 |
| 36,0 | | | | 1,4 | | | 1,4 | 1,4 | | 36,0 |
| 38,0 | | | | | | | 1,2 | 1,2 | | 38,0 |
| 40,0 | | | | | | | 1,0 | 1,0 | | 40,0 |